

ダイシンパーツフィーダ

KFシリーズ

●D-15KF ●D-10KFL ●D-15KFL

注文形式(例)

D - 15KF - R - 1

- 電圧 (1:100V 2:200V)
- 供給方向 (R:時計回り L:反時計回り)
- 本体形式
- メーカー名

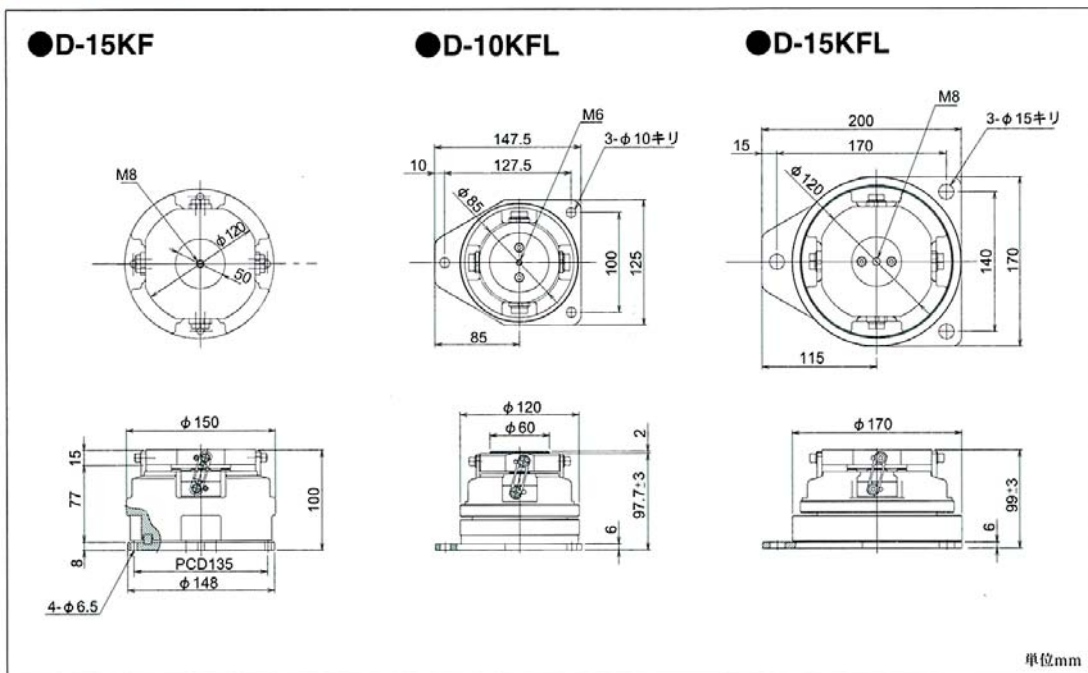
特長

ダイシンパーツフィーダKFシリーズは、250～350Hzで駆動する高周波専用の振動体です。また、KFLタイプは高さ調整、XY方向のアジャスト付となっています。板バネは、機械加工により高精度で製作されているためバネのばらつきがなく、安定した高周波振動が得られます。微少ワークの一般選別用として広く利用されています。



D-15KF

寸法図



単位mm

仕様

形式	仕様	本体重量 (Kg)	入力電圧 (V)	定格電流 (A)	振動数 (回/分)	適用ボウル径	適用コントローラ
D-15KF		8.5	100/200	0.5/0.25	12,000~21,000	φ170~220	IX-01
D-10KFL		4.5	100/200	0.5/0.25	12,000~21,000	φ120~160	IX-01
D-15KFL		9.0	100/200	0.5/0.25	12,000~21,000	φ170~220	IX-01

Features

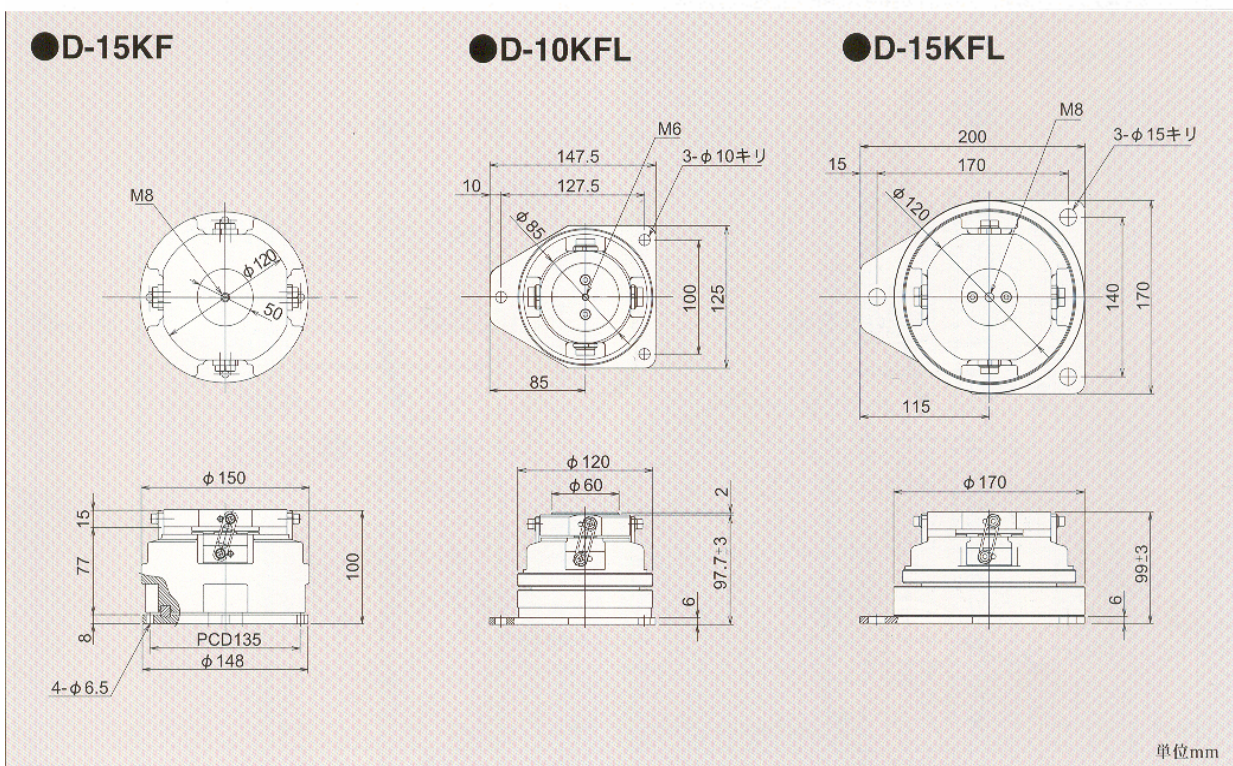
The Parts Feeder KF Series vibrate at high frequencies of 250 to 350Hz. The flat springs, which are machined with great accuracy, ensure stable high-frequency vibration.

The models of this series are used widely for sorting of tiny work pieces.



D-10KF

Dimensional Drawing



Specifications

形式	仕様	本体重量 (Kg)	入力電圧(V)	定格電流(A)	振動数(回/分)	適用ボウル径	適用コントローラ
D-15KF		8.5	100/200	0.5/0.25	12,000~21,000	φ 170~220	IX-01
D-10KFL		4.5	100/200	0.5/0.25	12,000~21,000	φ 120~160	IX-01
D-15KFL		9.0	100/200	0.5/0.25	12,000~21,000	φ 170~220	IX-01