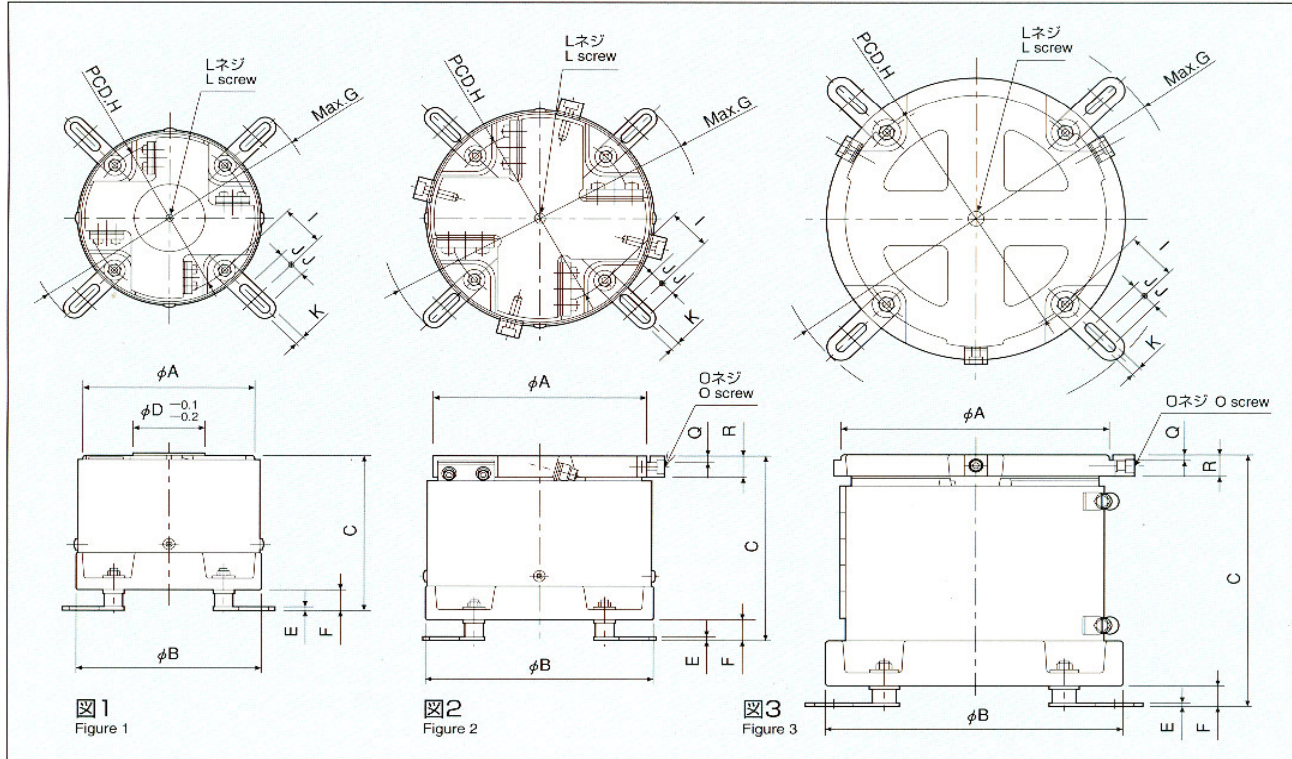


# PIEZO FEEDER

## 振動機外形図 Outside views of vibrators



## 振動機外形寸法 Overall Dimensions of Vibrator

(単位:mm) (Unit:mm)

| 形式 Model   | 記号 Symbol | A   | B   | C   | D   | E   | F   | G   | H   | I  | J      | K  | L   | O       | Q   | R  | 図番号 Drawing No. |
|------------|-----------|-----|-----|-----|-----|-----|-----|-----|-----|----|--------|----|-----|---------|-----|----|-----------------|
| PEF - 90A  |           | 90  | 100 | 100 | 50  | 2.3 | 15  | 175 | 80  | 30 | 10     | 7  | M6  | ---     | --- | 16 | 1               |
| PEF - 120A |           | 120 | 130 | 115 |     |     |     | 205 | 110 |    |        |    | M8  | 4 - M5  | 4.5 |    |                 |
| PEF - 150A |           | 150 | 160 | 137 | --- | 3.2 | 19  | 225 | 130 | 35 | 15     | 10 | M12 | 3 - M5  |     | 24 | 2               |
| PEF - 190A |           | 190 | 210 | 187 |     |     |     | 290 | 180 |    |        |    | 645 | 465     | 60  |    |                 |
| PEF - 230A |           | 230 | 260 | 205 | 330 | 220 | 414 | 270 | 45  | 50 | 3 - M8 | 19 |     |         |     |    |                 |
| PEF - 300A |           | 300 | 320 | 225 | --- | 4.5 | 25  | 534 | 380 | 50 | 15     | 10 | M16 | 4 - M10 | 6   | 25 | 3               |
| PEF - 390B |           | 390 | 440 | 252 |     |     |     | 26  | 534 |    |        |    |     |         |     |    |                 |
| PEF - 460B |           | 460 | 530 | 304 | 4.5 | 25  | 645 | 465 | 60  | 15 | 10     | 10 | M16 | 4 - M10 | 6   | 25 | 3               |

## 仕様 Specifications

| 形式 PEF Model   | 90A                    | 120A     | 150A           | 190A      | 230A | 300A           | 390B      | 460B      |
|--|------------------------|----------|----------------|-----------|------|----------------|-----------|-----------|
| 入力電圧 Input voltage                                   | AC (V) 0~250           |          |                |           |      |                |           |           |
| 消費電流 (標準ボウル) Input current (Standard bowl)           | 8                      | 15       | 37             | 65        | 90   | 165            | 120       | 100       |
| 共振周波数 (標準ボウル) Resonating frequency (Standard bowl) * | 255                    | 240      | 233            | 210       | 165  | 152            | 120       | 100       |
| ばね角度 (標準) Spring angle (Standard)                    | 15 (°)                 |          |                |           |      |                |           |           |
| 圧電素子型式 Piezo-Resonator type                          | SR-1639B               | SR-2443B | SR-3869B       | SR-5086A1 |      | SR-65100A1     | SR-68105C | SR-80116A |
| 圧電素子使用枚数 Piezo-Resonator number (枚 pcs.)             | 2                      |          |                | 3         |      | 3              |           |           |
| 塗装色 Surface coating                                  | 日塗工 Nittokoh S3 - 309  |          |                |           |      |                |           |           |
|  | 日塗工 Nittokoh S2 - 1034 |          |                |           |      |                |           |           |
| 振動機質量 Vibrator mass                                  | 1.7                    | 3.3      | 5.3            | 12.3      | 17.8 | 32.6           | 54        | 105       |
| 許容最大ボウル Permissible maximum bowl size                | 120                    | 150      | 250            | 310       | 370  | 500            | 620       | 760       |
| ボウル質量 Bowl mass                                      | 0.3                    | 0.6      | 2              | 3         | 5    | 8              | 14        | 25        |
| 許容ワーク質量 Permissible work mass                        | 0.2                    | 0.4      | 0.8            | 1.5       | 2.5  | 3              | 5         | 5         |
| 使用温度 Operating temperature range                     | 0~40 (°C)              |          |                |           |      |                |           |           |
| 使用湿度 Operating humidity range                        | 10~90 (%RH)            |          |                |           |      |                |           |           |
| 適用コントローラー Applicable controller                      | 標準 Standard PFC - 025A |          | PFC - 110A     |           |      | PFC - 170A     |           |           |
| フィードバック Feedback                                     | PFC - 025A - F         |          | PFC - 110A - F |           |      | PFC - 170A - F |           |           |

\*1. 搭載するボウルの仕様により、変化します。(表中の数値は、本カタログ中の素ボウル搭載の場合)

Note 1: Varies depending on specifications of the bowl mounted. (Values in this table are for the system equipped with a bare bowl shown in this catalogue.)

\*2. ワーク質量は、容量とは異なります。容量につきましては、素ボウル寸法表をご参照願います。

Note 2: The workpiece weight is different from the capacity. For the capacity, see dimensions of bare bowl.

\*3. ワーク質量の変動による搬送速度の変動が大きき場合は、フィードバックコントローラをご使用ください。

Note 3: If the feed rate significantly varies due to variations in workpiece weight, use a feedback controller.