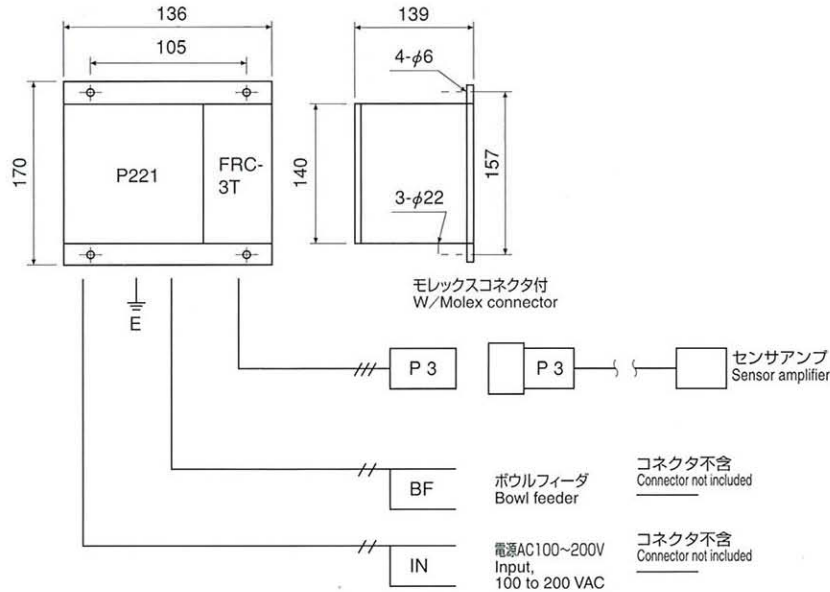


システムコントローラ System controller

システムコントローラの代表例を御紹介します。
 この他にも多数の機種が有りますので、お問い合わせ下さい。

Typical system controllers are shown below. Many other
 models are also available. Please contact us.

FSC-A18N1 BF + PH



ボウルフィーダ+オープンコレクタ出力形センサの
システム用コントローラ

ボウルフィーダ：PEF-150A、PEF-190A、PEF-230A
 センサアンプ及びセンサは、下記が標準付属品
 E3X-NA11+E32-TC200
 (透過型ファイバースensa、オムロン)

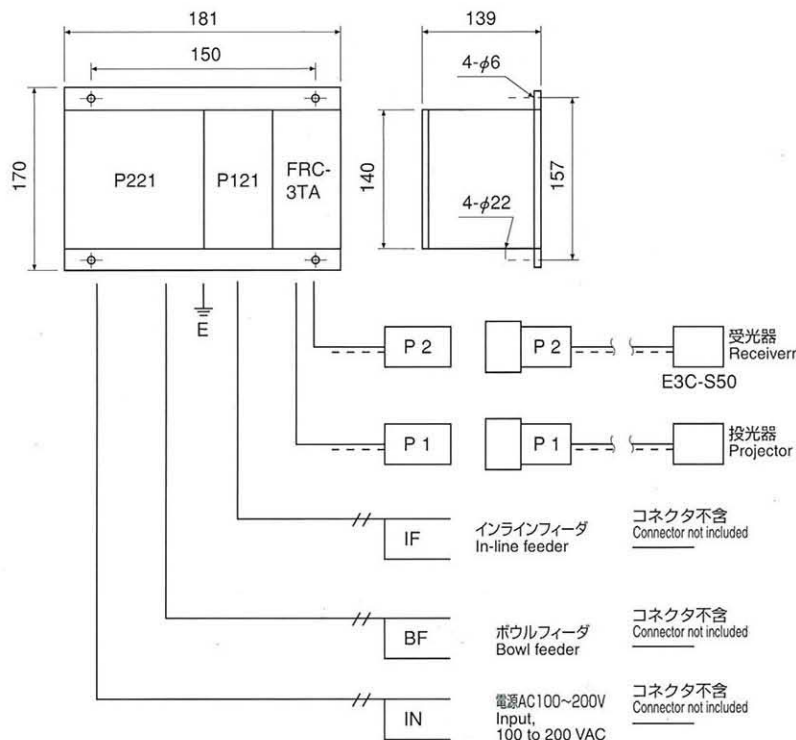
A system controller with bowl feeder and open
 collector output type sensor.

Bowl feeder: PEE-150A, PEF-190A, or PEF-230A

The following sensor amplifier and sensor are
 provided as standard equipment
 E3X-NA11+ E32-TC200 (transmission fiber sensor, Omron)



FSC-A6N-A BF + IF + PH



ボウルフィーダ+インラインフィーダ+光電センサの
システム用コントローラ

ボウルフィーダ：PEF-150A、PEF-190A、PEF-230A
 インラインフィーダ：PEF-L5A、PEF-L15A、
 PEF-L25A

センサは、下記が標準付属品
 E3C-S50(透過型、オムロン)

A system controller with bowl feeder, in-line feeder,
 end photoelectric sensor

Bowl feeder: PEF-150A, PEF-190A, or PEF-230A

In-line feeder: PEF-L5A, PEF-L15A, or PEF-L25A

The sensor are provided as standard equipment
 ESC-S50 (transmission type, Omron)



ピエゾフィーダ専用 センサレス 自動共振制御コントローラ

A sensorless automatic resonance controller dedicated for piezo feeders

Sankiはピエゾフィーダの販売を通して、お客様のランニングコストの低減、使いやすさを考え製品をご提供してきました。

このセンサレス自動共振制御コントローラは、振幅検出センサを使用することなく一定の振動振幅に制御し、共振周波数を自動追尾する、パーツフィーダの部品安定供給と使いやすさを追求したコントローラです。

Through the sales of piezo feeders, Sanki has been providing easy-to-use products that can lower your running cost.

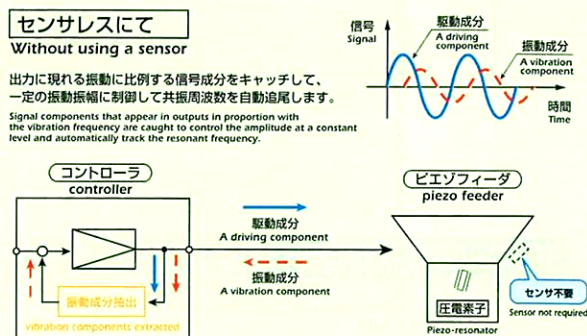
This Sensorless Automatic Resonance Controller can control the vibrational amplitude to be constant without using any amplitude sensor, and follow the resonance frequency automatically. It is a controller developed in pursuance of both stable parts feeding operation and easier handling for parts feeders.



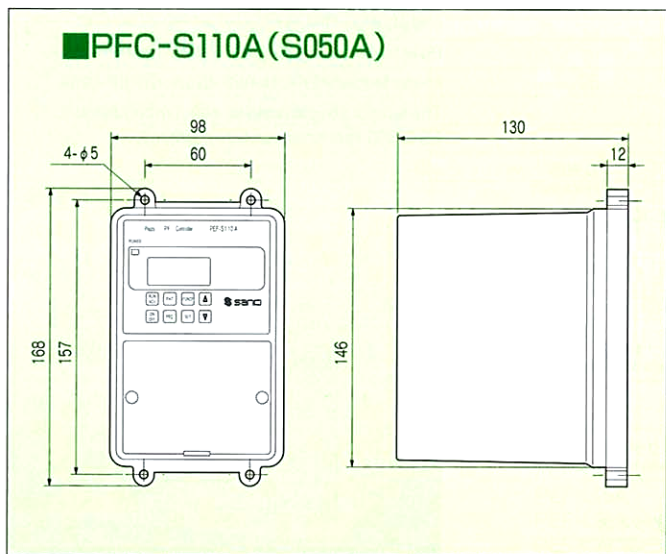
特長 Features

- 1 **センサレス定振幅制御**
Sensorless constant amplitude control
- 2 **センサレス共振自動追尾**
Sensorless automatic resonance tracking
- 3 **運転状態の液晶表示**
Operation status indicated on a crystal liquid display
- 4 **多段スピード切替可能**
Switchable among multiple speeds
- 5 **センサ・タイマー制御機能付き**
Equipped with sensor and timer control functions

■原理図 Schematic of mechanism



外形寸法図 Physical dimensions



■仕様 Specifications

電源電圧 Supply voltage	AC100V~220V + 10% (フリー電圧) 100 to 220 VAC+10% (free voltage)
使用温度範囲 Operating temperature range	0°C~40°C (ただし、結露なきこと) (no condensation allowed)
出力電圧 Output voltage	MAX240V ± 10%
出力電流 Output current	MAX110mA ± 10% (MAX50mA ± 10%) *1
出力周波数 Output frequency	60~400Hz ± 2%
外部制御方法 External control	DC12~24V、または無電圧接点 12 to 24 VDC or voltageless contacts
状態表示 Status indicator	液晶 (8文字×2行) A liquid crystal (8 letters x 2 lines)
定振幅制御機能 有 Constant amplitude control function provided	センサレスモードおよびセンサモード Sensorless and sensor modes
共振周波数自動調整機能 有 Automatic resonant frequency adjustment function provided	調整モード: 共振周波数を自動調整 運転モード: 変化する共振周波数を自動追尾 Adjustment mode: Resonant frequency is measured by sweeping. Operation mode: Changing resonant frequency is automatically tracked.
多段モード機能 有 Multiple mode function provided	・4段 ・パネルでの操作、あるいは外部信号入力により切替 ・4modes ・ Switchable from the panel or with external signal input.

*1はS050Aの仕様です。*1 is specification of S050A.